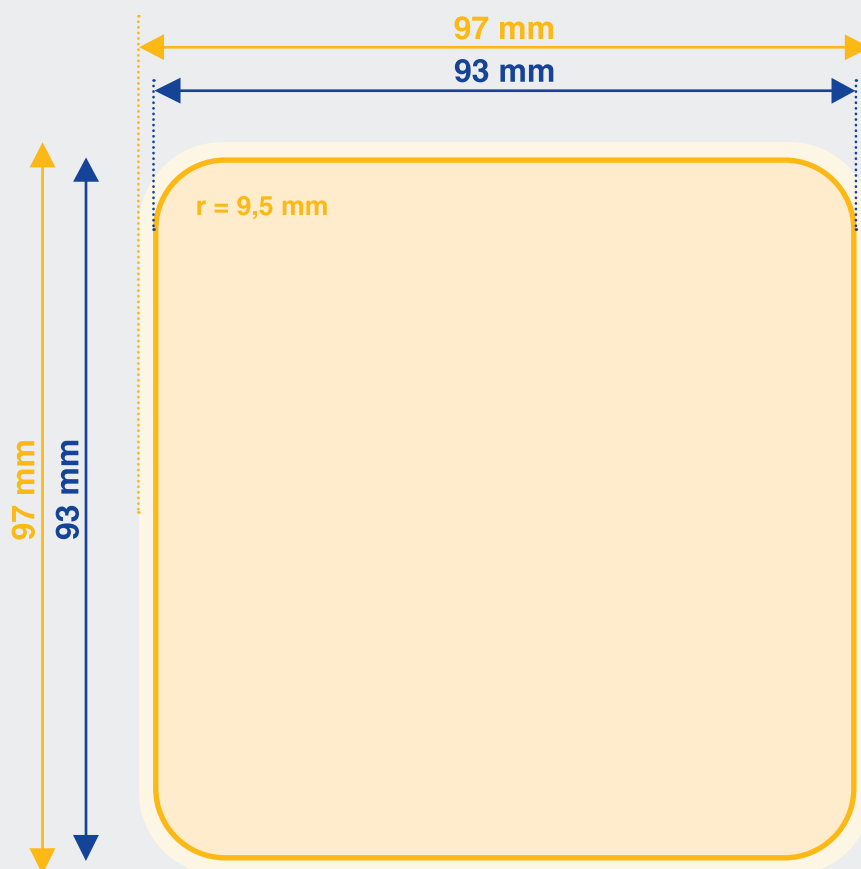


Hier finden Sie wichtige Informationen, um Ihre eigene Datei optimal zu erstellen. (Trifft nur auf hochgeladene Dateien / Bilder zu.)

- Sie können zwischen verschiedenen Dateiformaten wählen: jpg / png / gif / pdf.
- Die max. Dateigröße beträgt 50 MB.
- Die Schriftgröße in Ihrer hochgeladenen Datei muss mindestens 12 Punkt bzw. eine Höhe von 4 mm haben, um eine gute Lesbarkeit zu gewährleisten. (Bitte berücksichtigen Sie dabei den Skalierungsfaktor nach Hochladen der Datei. Er muss mindestens 100% sein.)
- Die Auflösung der Datei muss mindestens 300 dpi oder bei Aufnahmen mit der Kamera mindestens 2 Mpix betragen.
- Keine Transparenzen.
- Keine Kommentare oder Formularfelder.
- Keine Verschlüsselungen (z.B. Kennwortschutz).
- Keine Ebenen.
- Achten Sie bitte bei QR-Codes auf eine ausreichende Größe. Je kleinteiliger der QR-Code angelegt ist, desto schlechter ist er lesbar.
- Standtoleranzen von +/- 1 mm Vorder-/Rückseite sind produktionsbedingt. Bitte achten Sie darauf, dass wichtige Informationen 3 mm vom Rand entfernt stehen und legen Sie möglichst keine Weißränder oder farbige Ränder mit weniger als 3 mm Breite an.

! Bei Daten, die nicht unseren Vorgaben entsprechen, können wir keine Haftung für das Druckergebnis übernehmen.

Digital-Druck – Quadratischer Bierdeckel – OHNE RAND



Endformat 93 x 93 mm (Format / Größe des fertigen Produkts)

Hintergrundelemente (Farben / Bilder / Grafiken) müssen über den Rand des Endformats hinaus angelegt werden, um Blitzer (weiße Schneidkanten) zu vermeiden.

+ 2 mm Beschnittzugabe rundum (97 x 97 mm)

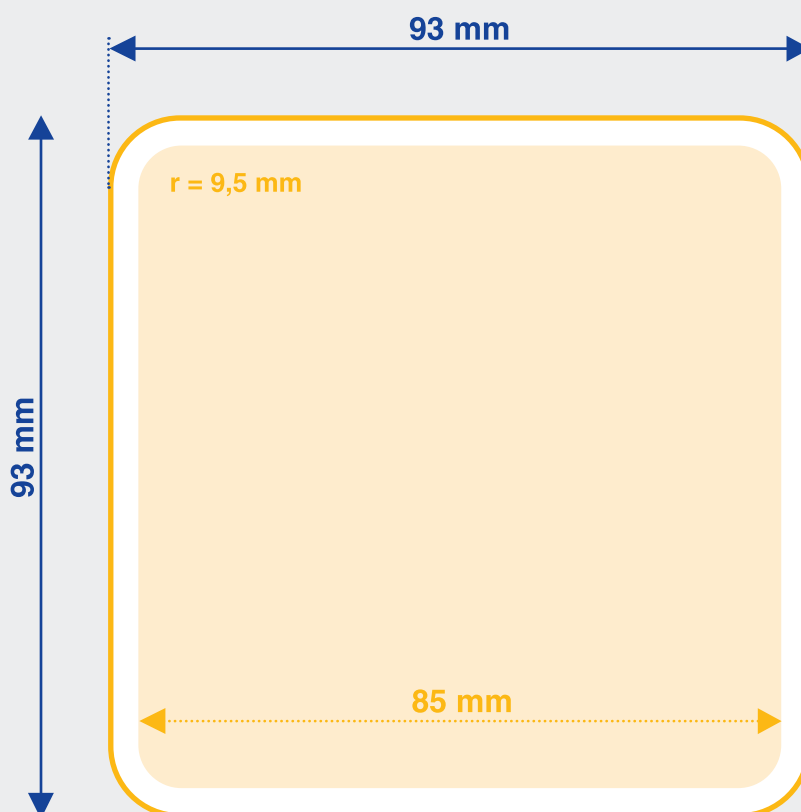
Bereich des Produkts, der bei der Weiterverarbeitung entfällt.

Hier finden Sie wichtige Informationen, um Ihre eigene Datei optimal zu erstellen. (Trifft nur auf hochgeladene Dateien/Bilder zu.)

- Sie können zwischen verschiedenen Dateiformaten wählen: jpg / png / gif / pdf.
- Die max. Dateigröße beträgt 50 MB.
- Die Schriftgröße in Ihrer hochgeladenen Datei muss mindestens 12 Punkt bzw. eine Höhe von 4 mm haben, um eine gute Lesbarkeit zu gewährleisten. (Bitte berücksichtigen Sie dabei den Skalierungsfaktor nach Hochladen der Datei. Er muss mindestens 100% sein.)
- Die Auflösung der Datei muss mindestens 300 dpi oder bei Aufnahmen mit der Kamera mindestens 2 Mpix betragen.
- Keine Transparenzen.
- Keine Kommentare oder Formularfelder.
- Keine Verschlüsselungen (z.B. Kennwortschutz).
- Keine Ebenen.
- Achten Sie bitte bei QR-Codes auf eine ausreichende Größe. Je kleinteiliger der QR-Code angelegt ist, desto schlechter ist er lesbar.
- Standtoleranzen von +/- 1 mm Vorder-/Rückseite sind produktionsbedingt.

! Bei Daten, die nicht unseren Vorgaben entsprechen, können wir keine Haftung für das Druckergebnis übernehmen.

Digital-Druck – Quadratischer Bierdeckel – MIT RAND



Endformat 93 x 93 mm (Format / Größe des fertigen Produkts)

Hintergrundelemente (Farben / Bilder / Grafiken) müssen über den Rand des Endformats hinaus angelegt werden, um Blitzer (weiße Schneidkanten) zu vermeiden.

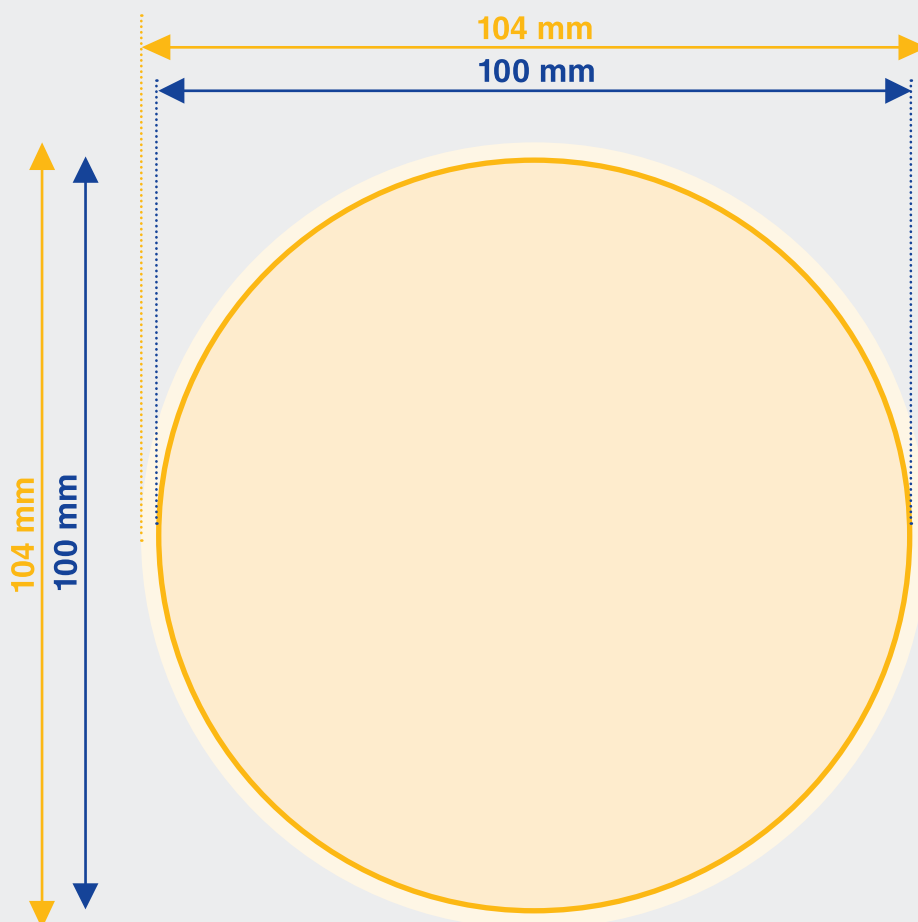
Druckbild 85 x 85 mm + 4 mm Rand rundum

Hier finden Sie wichtige Informationen, um Ihre eigene Datei optimal zu erstellen. (Trifft nur auf hochgeladene Dateien / Bilder zu.)

- Sie können zwischen verschiedenen Dateiformaten wählen: jpg / png / gif / pdf.
- Die max. Dateigröße beträgt 50 MB.
- Die Schriftgröße in Ihrer hochgeladenen Datei muss mindestens 12 Punkt bzw. eine Höhe von 4 mm haben, um eine gute Lesbarkeit zu gewährleisten. (Bitte berücksichtigen Sie dabei den Skalierungsfaktor nach Hochladen der Datei. Er muss mindestens 100% sein.)
- Die Auflösung der Datei muss mindestens 300 dpi oder bei Aufnahmen mit der Kamera mindestens 2 Mpix betragen.
- Keine Transparenzen.
- Keine Kommentare oder Formularfelder.
- Keine Verschlüsselungen (z.B. Kennwortschutz).
- Keine Ebenen.
- Achten Sie bitte bei QR-Codes auf eine ausreichende Größe. Je kleinteiliger der QR-Code angelegt ist, desto schlechter ist er lesbar.
- Standtoleranzen von +/- 1 mm Vorder-/Rückseite sind produktionsbedingt. Bitte achten Sie darauf, dass wichtige Informationen 3 mm vom Rand entfernt stehen und legen Sie möglichst keine Weißränder oder farbige Ränder mit weniger als 3 mm Breite an.

! Bei Daten, die nicht unseren Vorgaben entsprechen, können wir keine Haftung für das Druckergebnis übernehmen.

Digital-Druck – Runder Bierdeckel 100 mm Ø – OHNE RAND



Endformat 100 mm Ø (Format / Größe des fertigen Produkts)

Hintergrundelemente (Farben / Bilder / Grafiken) müssen über den Rand des Endformats hinaus angelegt werden, um Blitzer (weiße Schneidkanten) zu vermeiden.

+ 2 mm Beschnittzugabe rundum (104 mm Ø)

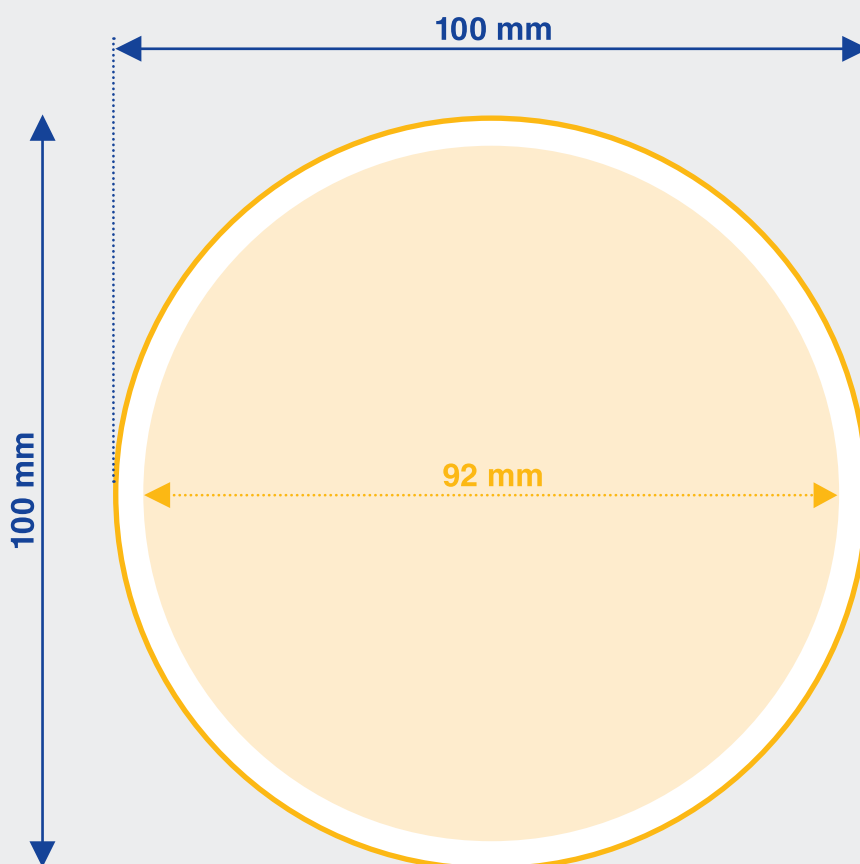
Bereich des Produkts, der bei der Weiterverarbeitung entfällt.

Hier finden Sie wichtige Informationen, um Ihre eigene Datei optimal zu erstellen. (Trifft nur auf hochgeladene Dateien/Bilder zu.)

- Sie können zwischen verschiedenen Dateiformaten wählen: jpg / png / gif / pdf.
- Die max. Dateigröße beträgt 50 MB.
- Die Schriftgröße in Ihrer hochgeladenen Datei muss mindestens 12 Punkt bzw. eine Höhe von 4 mm haben, um eine gute Lesbarkeit zu gewährleisten. (Bitte berücksichtigen Sie dabei den Skalierungsfaktor nach Hochladen der Datei. Er muss mindestens 100% sein.)
- Die Auflösung der Datei muss mindestens 300 dpi oder bei Aufnahmen mit der Kamera mindestens 2 Mpix betragen.
- Keine Transparenzen.
- Keine Kommentare oder Formularfelder.
- Keine Verschlüsselungen (z.B. Kennwortschutz).
- Keine Ebenen.
- Achten Sie bitte bei QR-Codes auf eine ausreichende Größe. Je kleinteiliger der QR-Code angelegt ist, desto schlechter ist er lesbar.
- Standtoleranzen von +/- 1 mm Vorder-/Rückseite sind produktionsbedingt.

! Bei Daten, die nicht unseren Vorgaben entsprechen, können wir keine Haftung für das Druckergebnis übernehmen.

Digital-Druck – Runder Bierdeckel 100 mm Ø – MIT RAND



Endformat 100 mm Ø (Format / Größe des fertigen Produkts)

Hintergrundelemente (Farben / Bilder / Grafiken) müssen über den Rand des Endformats hinaus angelegt werden, um Blitzer (weiße Schneidkanten) zu vermeiden.

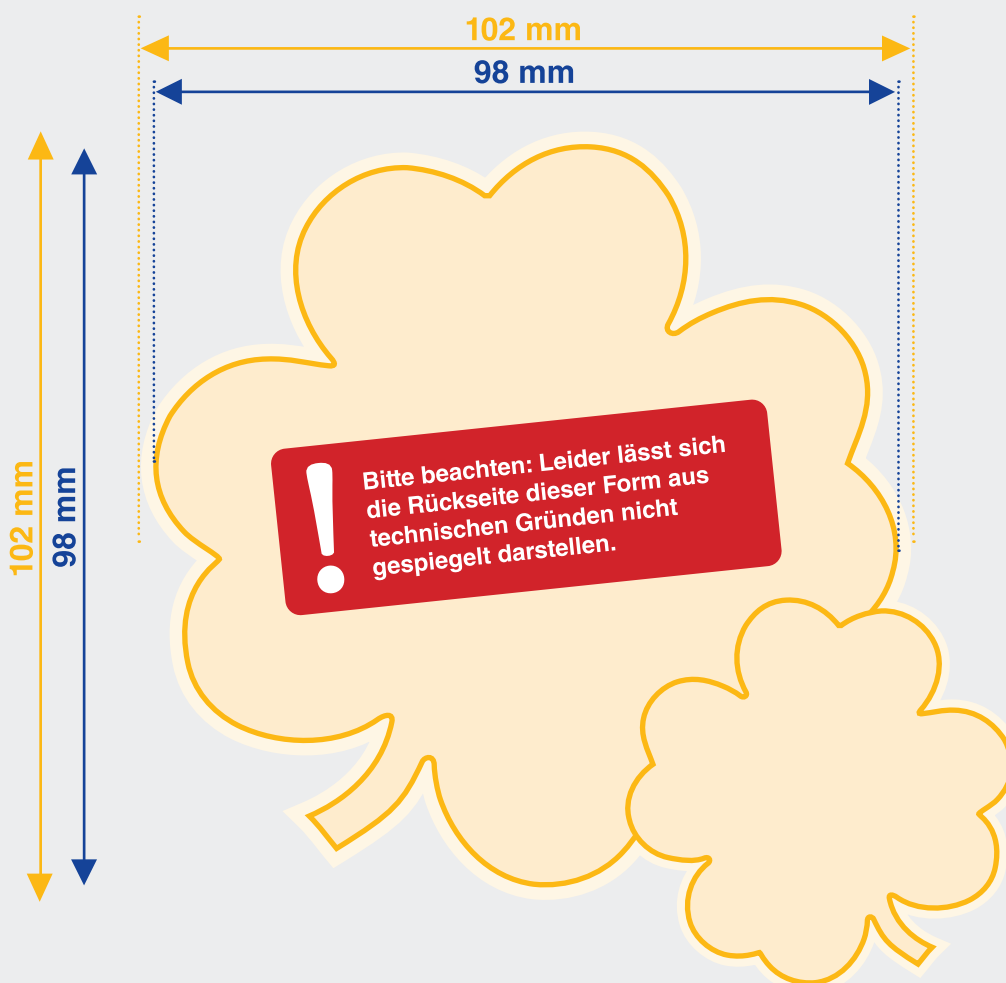
Druckbild 92 mm Ø + 4 mm Rand rundum

Hier finden Sie wichtige Informationen, um Ihre eigene Datei optimal zu erstellen. (Trifft nur auf hochgeladene Dateien/Bilder zu.)

- Sie können zwischen verschiedenen Dateiformaten wählen: jpg / png / gif / pdf.
- Die max. Dateigröße beträgt 50 MB.
- Die Schriftgröße in Ihrer hochgeladenen Datei muss mindestens 12 Punkt bzw. eine Höhe von 4 mm haben, um eine gute Lesbarkeit zu gewährleisten. (Bitte berücksichtigen Sie dabei den Skalierungsfaktor nach Hochladen der Datei. Er muss mindestens 100% sein.)
- Die Auflösung der Datei muss mindestens 300 dpi oder bei Aufnahmen mit der Kamera mindestens 2 Mpix betragen.
- Keine Transparenzen.
- Keine Kommentare oder Formularfelder.
- Keine Verschlüsselungen (z.B. Kennwortschutz).
- Keine Ebenen.
- Achten Sie bitte bei QR-Codes auf eine ausreichende Größe. Je kleinteiliger der QR-Code angelegt ist, desto schlechter ist er lesbar.
- Standtoleranzen von +/- 1 mm Vorder-/Rückseite sind produktionsbedingt. Bitte achten Sie darauf, dass wichtige Informationen 3 mm vom Rand entfernt stehen und legen Sie möglichst keine Weißränder oder farbige Ränder mit weniger als 3 mm Breite an.

! Bei Daten, die nicht unseren Vorgaben entsprechen, können wir keine Haftung für das Druckergebnis übernehmen.

Digital-Druck – Kleeblatt Bierdeckel – OHNE RAND



Endformat ca. 98 x 98 mm (Format / Größe des fertigen Produkts)

Hintergrundelemente (Farben / Bilder / Grafiken) müssen über den Rand des Endformats hinaus angelegt werden, um Blitzer (weiße Schneidkanten) zu vermeiden.

+ 2 mm Beschnittzugabe rundum (ca. 102 x 102 mm)

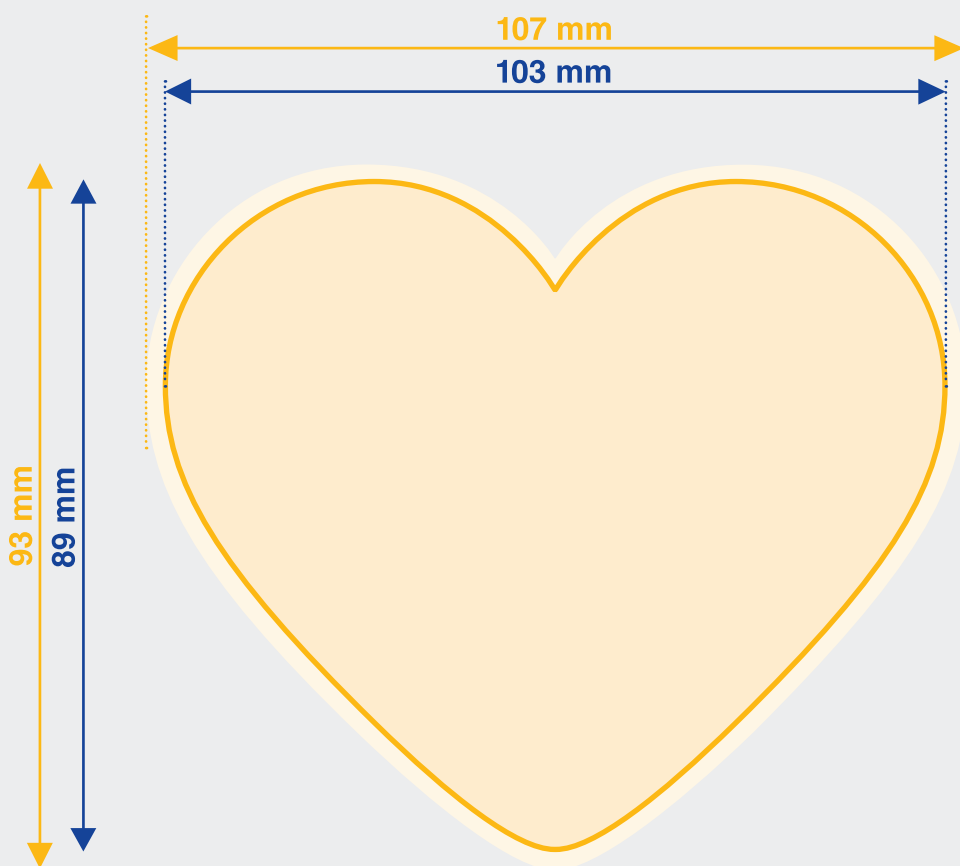
Bereich des Produkts, der bei der Weiterverarbeitung entfällt.

Hier finden Sie wichtige Informationen, um Ihre eigene Datei optimal zu erstellen. (Trifft nur auf hochgeladene Dateien / Bilder zu.)

- Sie können zwischen verschiedenen Dateiformaten wählen: jpg / png / gif / pdf.
- Die max. Dateigröße beträgt 50 MB.
- Die Schriftgröße in Ihrer hochgeladenen Datei muss mindestens 12 Punkt bzw. eine Höhe von 4 mm haben, um eine gute Lesbarkeit zu gewährleisten. (Bitte berücksichtigen Sie dabei den Skalierungsfaktor nach Hochladen der Datei. Er muss mindestens 100% sein.)
- Die Auflösung der Datei muss mindestens 300 dpi oder bei Aufnahmen mit der Kamera mindestens 2 Mpix betragen.
- Keine Transparenzen.
- Keine Kommentare oder Formularfelder.
- Keine Verschlüsselungen (z.B. Kennwortschutz).
- Keine Ebenen.
- Achten Sie bitte bei QR-Codes auf eine ausreichende Größe. Je kleinteiliger der QR-Code angelegt ist, desto schlechter ist er lesbar.
- Standtoleranzen von +/- 1 mm Vorder-/Rückseite sind produktionsbedingt. Bitte achten Sie darauf, dass wichtige Informationen 3 mm vom Rand entfernt stehen und legen Sie möglichst keine Weißränder oder farbige Ränder mit weniger als 3 mm Breite an.

! Bei Daten, die nicht unseren Vorgaben entsprechen, können wir keine Haftung für das Druckergebnis übernehmen.

Digital-Druck – Herz Bierdeckel – OHNE RAND



Endformat ca. 103 x 89 mm (Format / Größe des fertigen Produkts)

Hintergrundelemente (Farben / Bilder / Grafiken) müssen über den Rand des Endformats hinaus angelegt werden, um Blitzer (weiße Schneidkanten) zu vermeiden.

+ 2 mm Beschnittzugabe rundum (ca. 107 x 93 mm)

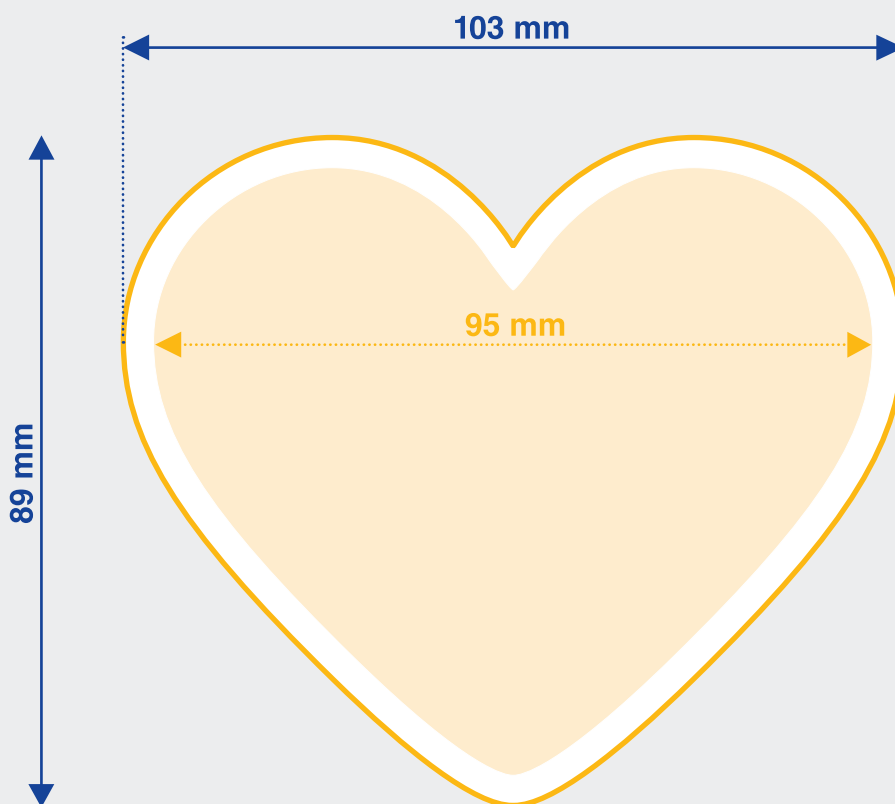
Bereich des Produkts, der bei der Weiterverarbeitung entfällt.

Hier finden Sie wichtige Informationen, um Ihre eigene Datei optimal zu erstellen. (Trifft nur auf hochgeladene Dateien/Bilder zu.)

- Sie können zwischen verschiedenen Dateiformaten wählen: jpg / png / gif / pdf.
- Die max. Dateigröße beträgt 50 MB.
- Die Schriftgröße in Ihrer hochgeladenen Datei muss mindestens 12 Punkt bzw. eine Höhe von 4 mm haben, um eine gute Lesbarkeit zu gewährleisten. (Bitte berücksichtigen Sie dabei den Skalierungsfaktor nach Hochladen der Datei. Er muss mindestens 100% sein.)
- Die Auflösung der Datei muss mindestens 300 dpi oder bei Aufnahmen mit der Kamera mindestens 2 Mpix betragen.
- Keine Transparenzen.
- Keine Kommentare oder Formularfelder.
- Keine Verschlüsselungen (z.B. Kennwortschutz).
- Keine Ebenen.
- Achten Sie bitte bei QR-Codes auf eine ausreichende Größe. Je kleinteiliger der QR-Code angelegt ist, desto schlechter ist er lesbar.
- Standtoleranzen von +/- 1 mm Vorder-/Rückseite sind produktionsbedingt.

! Bei Daten, die nicht unseren Vorgaben entsprechen, können wir keine Haftung für das Druckergebnis übernehmen.

Digital-Druck – Herz Bierdeckel – MIT RAND



Endformat ca. 103 x 89 mm (Format / Größe des fertigen Produkts)

Hintergrundelemente (Farben / Bilder / Grafiken) müssen über den Rand des Endformats hinaus angelegt werden, um Blitzer (weiße Schneidkanten) zu vermeiden.

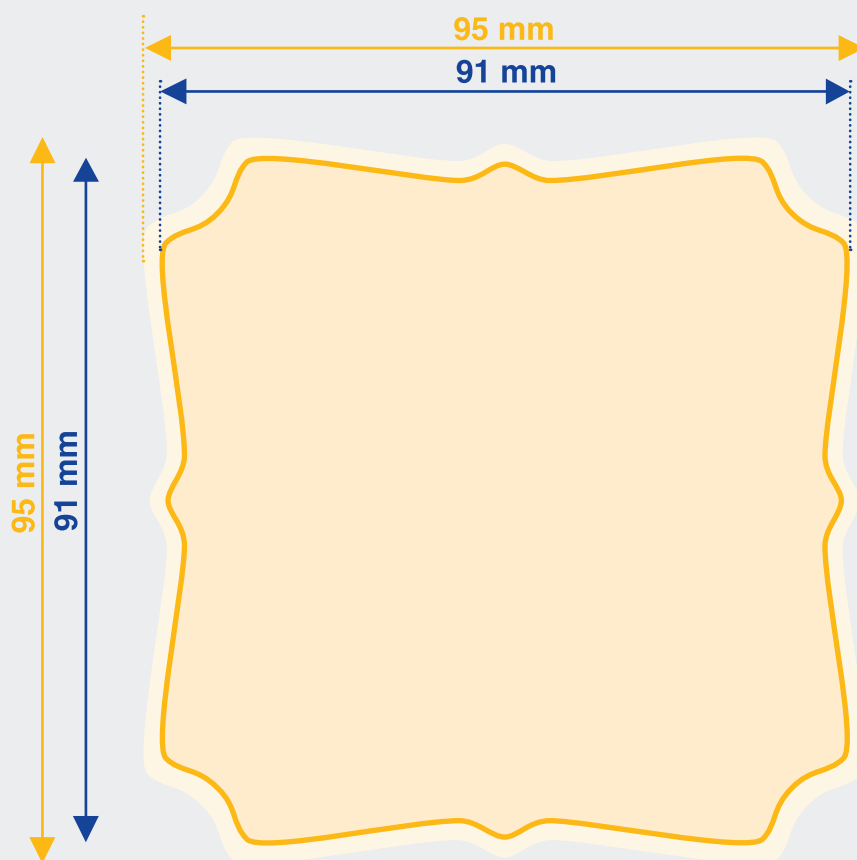
Druckbild ca. 95 x 81 mm + 4 mm Rand rundum

Hier finden Sie wichtige Informationen, um Ihre eigene Datei optimal zu erstellen. (Trifft nur auf hochgeladene Dateien / Bilder zu.)

- Sie können zwischen verschiedenen Dateiformaten wählen: jpg / png / gif / pdf.
- Die max. Dateigröße beträgt 50 MB.
- Die Schriftgröße in Ihrer hochgeladenen Datei muss mindestens 12 Punkt bzw. eine Höhe von 4 mm haben, um eine gute Lesbarkeit zu gewährleisten. (Bitte berücksichtigen Sie dabei den Skalierungsfaktor nach Hochladen der Datei. Er muss mindestens 100% sein.)
- Die Auflösung der Datei muss mindestens 300 dpi oder bei Aufnahmen mit der Kamera mindestens 2 Mpix betragen.
- Keine Transparenzen.
- Keine Kommentare oder Formularfelder.
- Keine Verschlüsselungen (z.B. Kennwortschutz).
- Keine Ebenen.
- Achten Sie bitte bei QR-Codes auf eine ausreichende Größe. Je kleinteiliger der QR-Code angelegt ist, desto schlechter ist er lesbar.
- Standtoleranzen von +/- 1 mm Vorder-/Rückseite sind produktionsbedingt. Bitte achten Sie darauf, dass wichtige Informationen 3 mm vom Rand entfernt stehen und legen Sie möglichst keine Weißränder oder farbige Ränder mit weniger als 3 mm Breite an.

! Bei Daten, die nicht unseren Vorgaben entsprechen, können wir keine Haftung für das Druckergebnis übernehmen.

Digital-Druck – Festlicher Bierdeckel – OHNE RAND



Endformat ca. 91 x 91 mm (Format / Größe des fertigen Produkts)

Hintergrundelemente (Farben / Bilder / Grafiken) müssen über den Rand des Endformats hinaus angelegt werden, um Blitzer (weiße Schneidkanten) zu vermeiden.

+ 2 mm Beschnittzugabe rundum (ca. 95 x 95 mm)

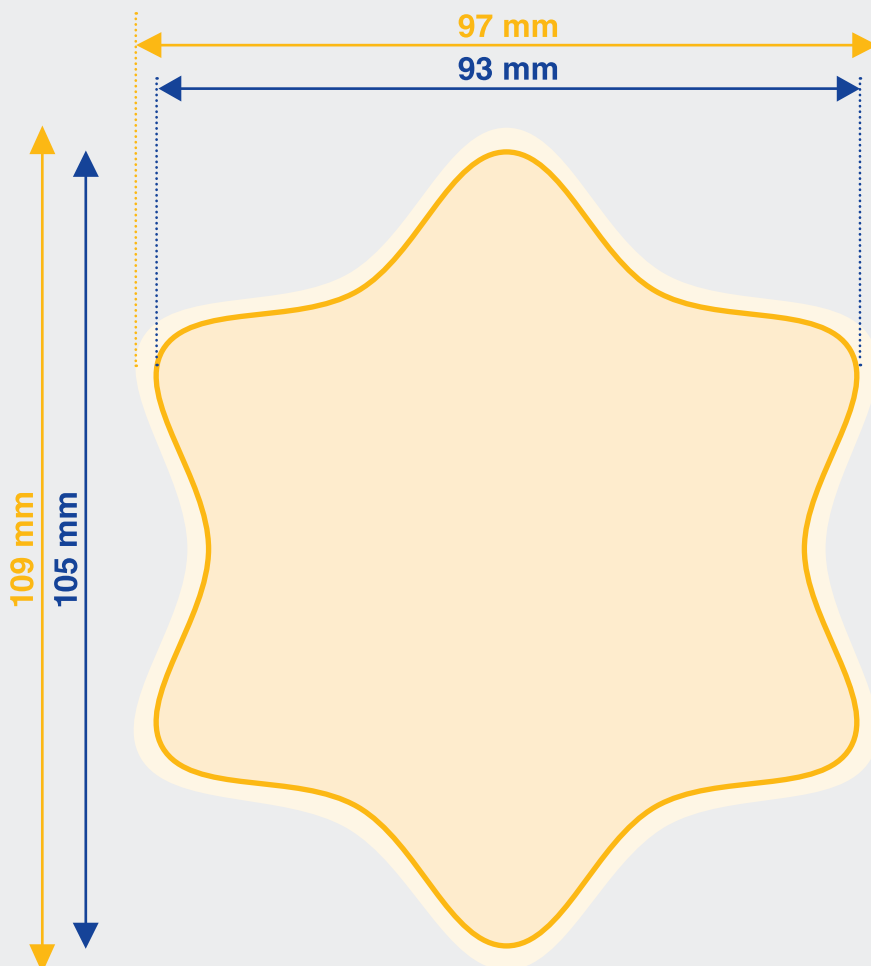
Bereich des Produkts, der bei der Weiterverarbeitung entfällt.

Hier finden Sie wichtige Informationen, um Ihre eigene Datei optimal zu erstellen. (Trifft nur auf hochgeladene Dateien / Bilder zu.)

- Sie können zwischen verschiedenen Dateiformaten wählen: jpg / png / gif / pdf.
- Die max. Dateigröße beträgt 50 MB.
- Die Schriftgröße in Ihrer hochgeladenen Datei muss mindestens 12 Punkt bzw. eine Höhe von 4 mm haben, um eine gute Lesbarkeit zu gewährleisten. (Bitte berücksichtigen Sie dabei den Skalierungsfaktor nach Hochladen der Datei. Er muss mindestens 100% sein.)
- Die Auflösung der Datei muss mindestens 300 dpi oder bei Aufnahmen mit der Kamera mindestens 2 Mpix betragen.
- Keine Transparenzen.
- Keine Kommentare oder Formularfelder.
- Keine Verschlüsselungen (z.B. Kennwortschutz).
- Keine Ebenen.
- Achten Sie bitte bei QR-Codes auf eine ausreichende Größe. Je kleinteiliger der QR-Code angelegt ist, desto schlechter ist er lesbar.
- Standtoleranzen von +/- 1 mm Vorder-/Rückseite sind produktionsbedingt. Bitte achten Sie darauf, dass wichtige Informationen 3 mm vom Rand entfernt stehen und legen Sie möglichst keine Weißränder oder farbige Ränder mit weniger als 3 mm Breite an.

! Bei Daten, die nicht unseren Vorgaben entsprechen, können wir keine Haftung für das Druckergebnis übernehmen.

Digital-Druck – Stern Bierdeckel abgerundete Ecken – OHNE RAND



Endformat ca. 93 x 105 mm (Format / Größe des fertigen Produkts)

Hintergrundelemente (Farben / Bilder / Grafiken) müssen über den Rand des Endformats hinaus angelegt werden, um Blitzer (weiße Schneidkanten) zu vermeiden.

+ 2 mm Beschnittzugabe rundum (ca. 97 x 109 mm)

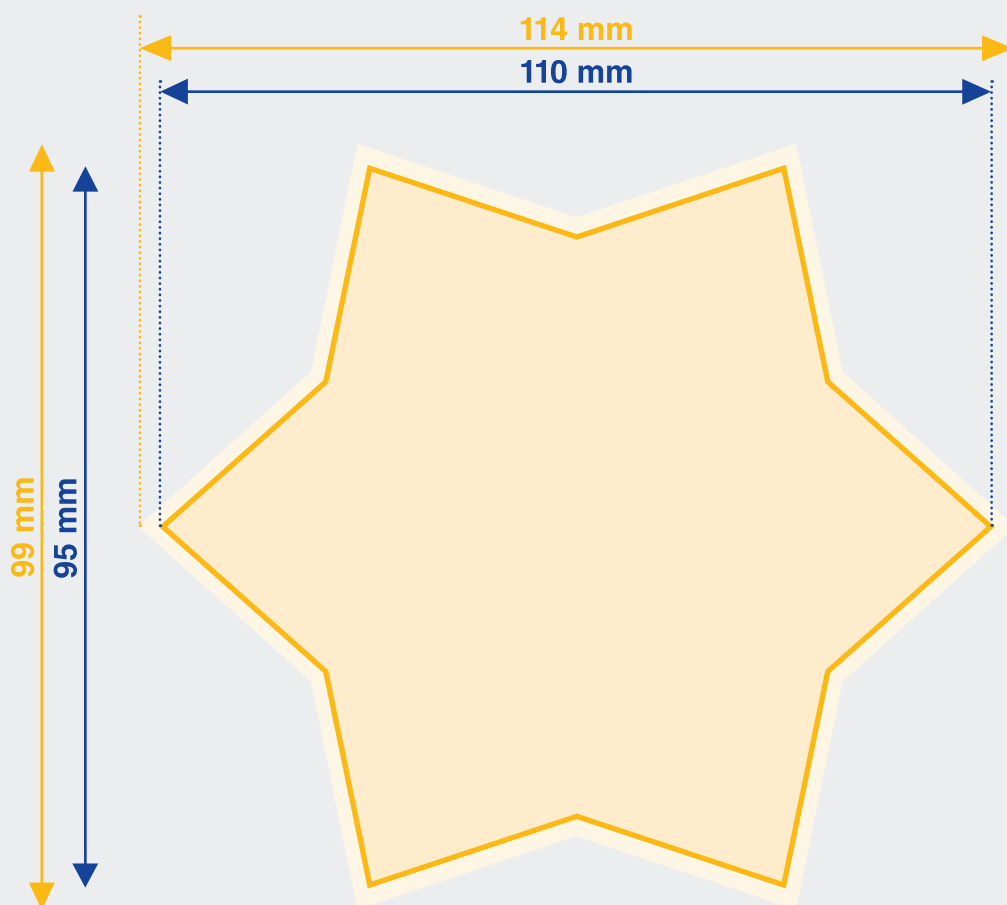
Bereich des Produkts, der bei der Weiterverarbeitung entfällt.

Hier finden Sie wichtige Informationen, um Ihre eigene Datei optimal zu erstellen. (Trifft nur auf hochgeladene Dateien / Bilder zu.)

- Sie können zwischen verschiedenen Dateiformaten wählen: jpg / png / gif / pdf.
- Die max. Dateigröße beträgt 50 MB.
- Die Schriftgröße in Ihrer hochgeladenen Datei muss mindestens 12 Punkt bzw. eine Höhe von 4 mm haben, um eine gute Lesbarkeit zu gewährleisten. (Bitte berücksichtigen Sie dabei den Skalierungsfaktor nach Hochladen der Datei. Er muss mindestens 100% sein.)
- Die Auflösung der Datei muss mindestens 300 dpi oder bei Aufnahmen mit der Kamera mindestens 2 Mpix betragen.
- Keine Transparenzen.
- Keine Kommentare oder Formularfelder.
- Keine Verschlüsselungen (z.B. Kennwortschutz).
- Keine Ebenen.
- Achten Sie bitte bei QR-Codes auf eine ausreichende Größe. Je kleinteiliger der QR-Code angelegt ist, desto schlechter ist er lesbar.
- Standtoleranzen von +/- 1 mm Vorder-/Rückseite sind produktionsbedingt. Bitte achten Sie darauf, dass wichtige Informationen 3 mm vom Rand entfernt stehen und legen Sie möglichst keine Weißränder oder farbige Ränder mit weniger als 3 mm Breite an.

! Bei Daten, die nicht unseren Vorgaben entsprechen, können wir keine Haftung für das Druckergebnis übernehmen.

Digital-Druck – Stern Bierdeckel spitze Ecken – OHNE RAND



Endformat ca. 110 x 95 mm (Format / Größe des fertigen Produkts)

Hintergrundelemente (Farben / Bilder / Grafiken) müssen über den Rand des Endformats hinaus angelegt werden, um Blitzer (weiße Schneidkanten) zu vermeiden.

+ 2 mm Beschnittzugabe rundum (ca. 114 x 99 mm)

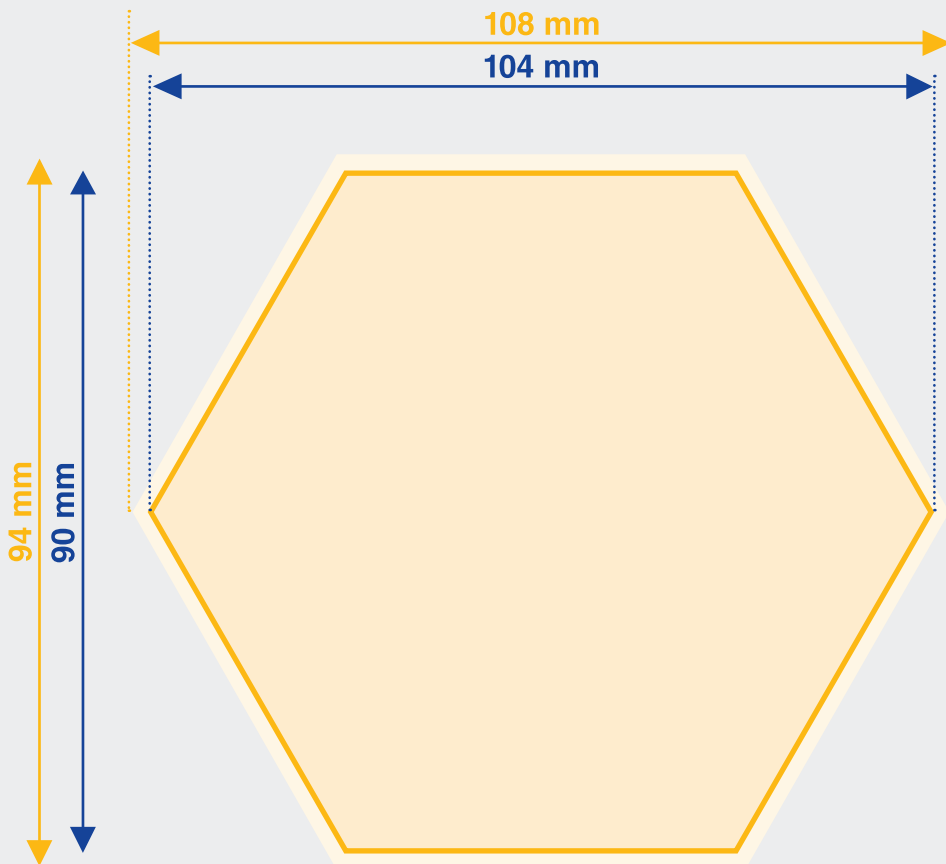
Bereich des Produkts, der bei der Weiterverarbeitung entfällt.

Hier finden Sie wichtige Informationen, um Ihre eigene Datei optimal zu erstellen. (Trifft nur auf hochgeladene Dateien / Bilder zu.)

- Sie können zwischen verschiedenen Dateiformaten wählen: jpg / png / gif / pdf.
- Die max. Dateigröße beträgt 50 MB.
- Die Schriftgröße in Ihrer hochgeladenen Datei muss mindestens 12 Punkt bzw. eine Höhe von 4 mm haben, um eine gute Lesbarkeit zu gewährleisten. (Bitte berücksichtigen Sie dabei den Skalierungsfaktor nach Hochladen der Datei. Er muss mindestens 100% sein.)
- Die Auflösung der Datei muss mindestens 300 dpi oder bei Aufnahmen mit der Kamera mindestens 2 Mpix betragen.
- Keine Transparenzen.
- Keine Kommentare oder Formularfelder.
- Keine Verschlüsselungen (z.B. Kennwortschutz).
- Keine Ebenen.
- Achten Sie bitte bei QR-Codes auf eine ausreichende Größe. Je kleinteiliger der QR-Code angelegt ist, desto schlechter ist er lesbar.
- Standtoleranzen von +/- 1 mm Vorder-/Rückseite sind produktionsbedingt. Bitte achten Sie darauf, dass wichtige Informationen 3 mm vom Rand entfernt stehen und legen Sie möglichst keine Weißränder oder farbige Ränder mit weniger als 3 mm Breite an.

! Bei Daten, die nicht unseren Vorgaben entsprechen, können wir keine Haftung für das Druckergebnis übernehmen.

Digital-Druck – Sechseck Bierdeckel – OHNE RAND



Endformat ca. 104 x 90 mm (Format / Größe des fertigen Produkts)

Hintergrundelemente (Farben / Bilder / Grafiken) müssen über den Rand des Endformats hinaus angelegt werden, um Blitzer (weiße Schneidkanten) zu vermeiden.

+ 2 mm Beschnittzugabe rundum (ca. 108 x 94 mm)

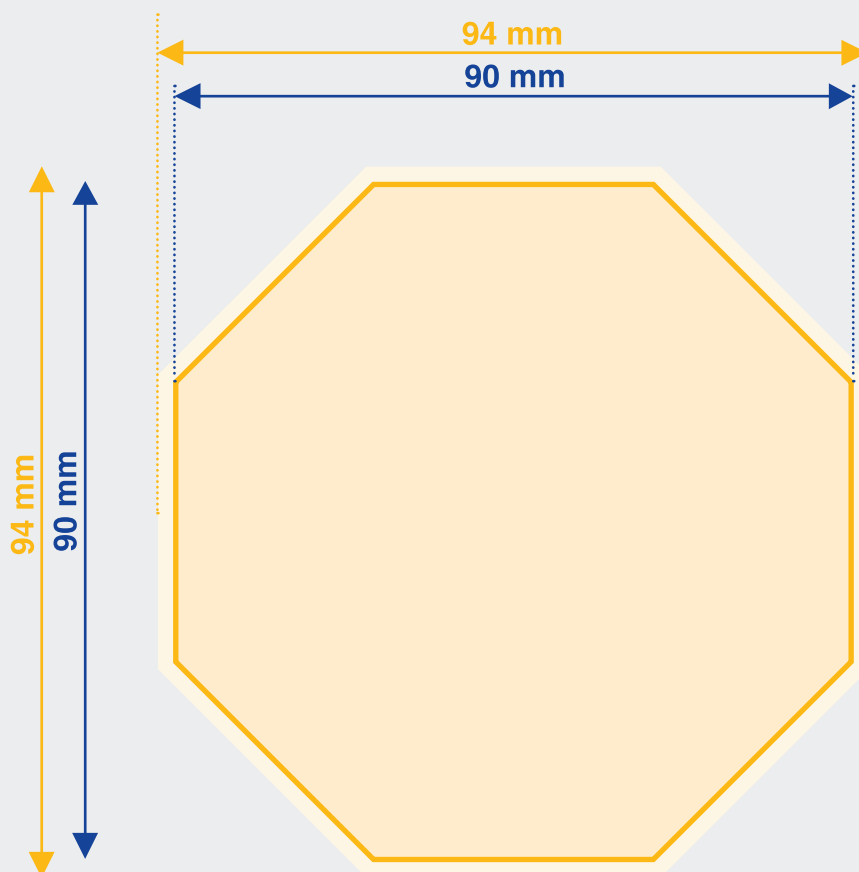
Bereich des Produkts, der bei der Weiterverarbeitung entfällt.

Hier finden Sie wichtige Informationen, um Ihre eigene Datei optimal zu erstellen. (Trifft nur auf hochgeladene Dateien / Bilder zu.)

- Sie können zwischen verschiedenen Dateiformaten wählen: jpg / png / gif / pdf.
- Die max. Dateigröße beträgt 50 MB.
- Die Schriftgröße in Ihrer hochgeladenen Datei muss mindestens 12 Punkt bzw. eine Höhe von 4 mm haben, um eine gute Lesbarkeit zu gewährleisten. (Bitte berücksichtigen Sie dabei den Skalierungsfaktor nach Hochladen der Datei. Er muss mindestens 100% sein.)
- Die Auflösung der Datei muss mindestens 300 dpi oder bei Aufnahmen mit der Kamera mindestens 2 Mpix betragen.
- Keine Transparenzen.
- Keine Kommentare oder Formularfelder.
- Keine Verschlüsselungen (z.B. Kennwortschutz).
- Keine Ebenen.
- Achten Sie bitte bei QR-Codes auf eine ausreichende Größe. Je kleinteiliger der QR-Code angelegt ist, desto schlechter ist er lesbar.
- Standtoleranzen von +/- 1 mm Vorder-/Rückseite sind produktionsbedingt. Bitte achten Sie darauf, dass wichtige Informationen 3 mm vom Rand entfernt stehen und legen Sie möglichst keine Weißränder oder farbige Ränder mit weniger als 3 mm Breite an.

! Bei Daten, die nicht unseren Vorgaben entsprechen, können wir keine Haftung für das Druckergebnis übernehmen.

Digital-Druck – Achteck Bierdeckel – OHNE RAND



Endformat ca. 90 x 90 mm (Format / Größe des fertigen Produkts)

Hintergrundelemente (Farben / Bilder / Grafiken) müssen über den Rand des Endformats hinaus angelegt werden, um Blitzer (weiße Schneidkanten) zu vermeiden.

+ 2 mm Beschnittzugabe rundum (ca. 94 x 94 mm)

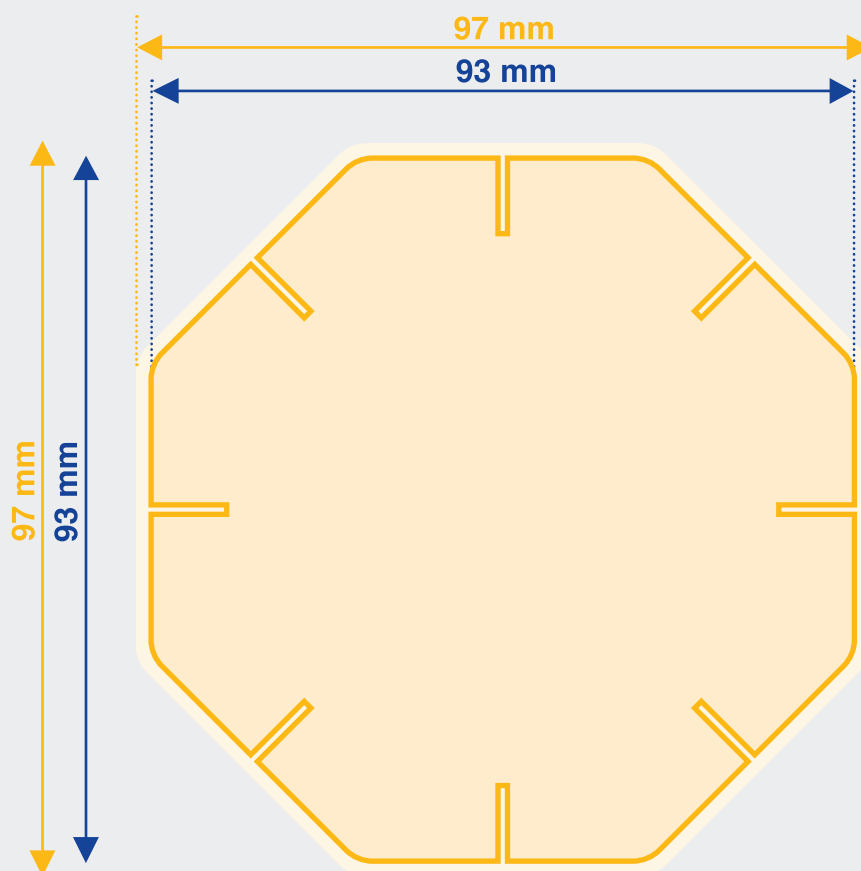
Bereich des Produkts, der bei der Weiterverarbeitung entfällt.

Hier finden Sie wichtige Informationen, um Ihre eigene Datei optimal zu erstellen. (Trifft nur auf hochgeladene Dateien / Bilder zu.)

- Sie können zwischen verschiedenen Dateiformaten wählen: jpg / png / gif / pdf.
- Die max. Dateigröße beträgt 50 MB.
- Die Schriftgröße in Ihrer hochgeladenen Datei muss mindestens 12 Punkt bzw. eine Höhe von 4 mm haben, um eine gute Lesbarkeit zu gewährleisten. (Bitte berücksichtigen Sie dabei den Skalierungsfaktor nach Hochladen der Datei. Er muss mindestens 100% sein.)
- Die Auflösung der Datei muss mindestens 300 dpi oder bei Aufnahmen mit der Kamera mindestens 2 Mpix betragen.
- Keine Transparenzen.
- Keine Kommentare oder Formularfelder.
- Keine Verschlüsselungen (z.B. Kennwortschutz).
- Keine Ebenen.
- Achten Sie bitte bei QR-Codes auf eine ausreichende Größe. Je kleinteiliger der QR-Code angelegt ist, desto schlechter ist er lesbar.
- Standtoleranzen von +/- 1 mm Vorder-/Rückseite sind produktionsbedingt. Bitte achten Sie darauf, dass wichtige Informationen 3 mm vom Rand entfernt stehen und legen Sie möglichst keine Weißränder oder farbige Ränder mit weniger als 3 mm Breite an.

! Bei Daten, die nicht unseren Vorgaben entsprechen, können wir keine Haftung für das Druckergebnis übernehmen.

Digital-Druck – Bierdeckel zum Zusammenstecken – OHNE RAND



Endformat ca. 93 x 93 mm (Format / Größe des fertigen Produkts)

Hintergrundelemente (Farben / Bilder / Grafiken) müssen über den Rand des Endformats hinaus angelegt werden, um Blitzer (weiße Schneidkanten) zu vermeiden.

+ 2 mm Beschnittzugabe rundum (ca. 97 x 97 mm)

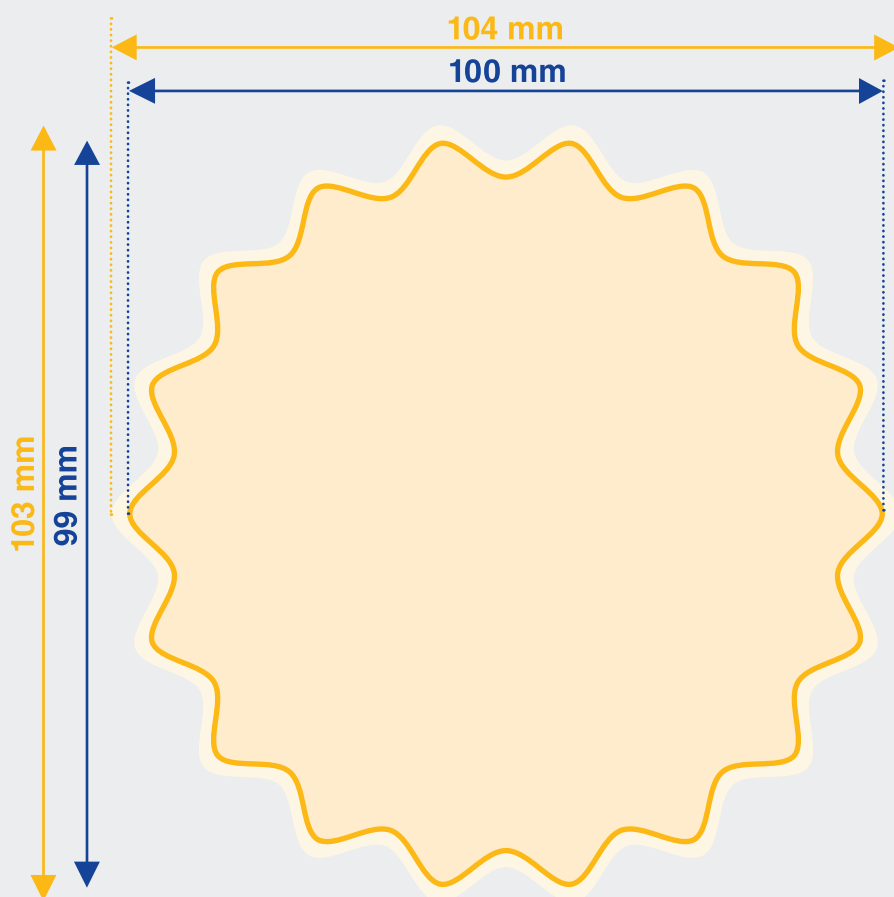
Bereich des Produkts, der bei der Weiterverarbeitung entfällt.

Hier finden Sie wichtige Informationen, um Ihre eigene Datei optimal zu erstellen. (Trifft nur auf hochgeladene Dateien / Bilder zu.)

- Sie können zwischen verschiedenen Dateiformaten wählen: jpg / png / gif / pdf.
- Die max. Dateigröße beträgt 50 MB.
- Die Schriftgröße in Ihrer hochgeladenen Datei muss mindestens 12 Punkt bzw. eine Höhe von 4 mm haben, um eine gute Lesbarkeit zu gewährleisten. (Bitte berücksichtigen Sie dabei den Skalierungsfaktor nach Hochladen der Datei. Er muss mindestens 100% sein.)
- Die Auflösung der Datei muss mindestens 300 dpi oder bei Aufnahmen mit der Kamera mindestens 2 Mpix betragen.
- Keine Transparenzen.
- Keine Kommentare oder Formularfelder.
- Keine Verschlüsselungen (z.B. Kennwortschutz).
- Keine Ebenen.
- Achten Sie bitte bei QR-Codes auf eine ausreichende Größe. Je kleinteiliger der QR-Code angelegt ist, desto schlechter ist er lesbar.
- Standtoleranzen von +/- 1 mm Vorder-/Rückseite sind produktionsbedingt. Bitte achten Sie darauf, dass wichtige Informationen 3 mm vom Rand entfernt stehen und legen Sie möglichst keine Weißränder oder farbige Ränder mit weniger als 3 mm Breite an.

! Bei Daten, die nicht unseren Vorgaben entsprechen, können wir keine Haftung für das Druckergebnis übernehmen.

Digital-Druck – Kronkorken Bierdeckel – OHNE RAND



Endformat ca. 100 x 99 mm (Format / Größe des fertigen Produkts)

Hintergrundelemente (Farben / Bilder / Grafiken) müssen über den Rand des Endformats hinaus angelegt werden, um Blitzer (weiße Schneidkanten) zu vermeiden.

+ 2 mm Beschnittzugabe rundum (ca. 104 x 103 mm)

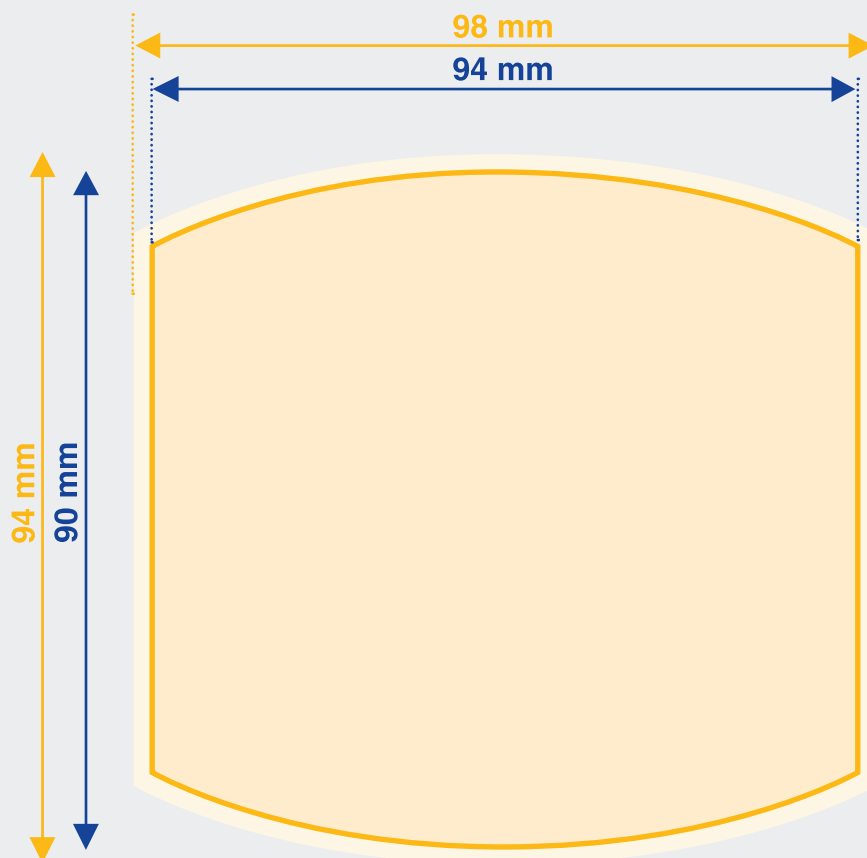
Bereich des Produkts, der bei der Weiterverarbeitung entfällt.

Hier finden Sie wichtige Informationen, um Ihre eigene Datei optimal zu erstellen. (Trifft nur auf hochgeladene Dateien / Bilder zu.)

- Sie können zwischen verschiedenen Dateiformaten wählen: jpg / png / gif / pdf.
- Die max. Dateigröße beträgt 50 MB.
- Die Schriftgröße in Ihrer hochgeladenen Datei muss mindestens 12 Punkt bzw. eine Höhe von 4 mm haben, um eine gute Lesbarkeit zu gewährleisten. (Bitte berücksichtigen Sie dabei den Skalierungsfaktor nach Hochladen der Datei. Er muss mindestens 100% sein.)
- Die Auflösung der Datei muss mindestens 300 dpi oder bei Aufnahmen mit der Kamera mindestens 2 Mpix betragen.
- Keine Transparenzen.
- Keine Kommentare oder Formularfelder.
- Keine Verschlüsselungen (z.B. Kennwortschutz).
- Keine Ebenen.
- Achten Sie bitte bei QR-Codes auf eine ausreichende Größe. Je kleinteiliger der QR-Code angelegt ist, desto schlechter ist er lesbar.
- Standtoleranzen von +/- 1 mm Vorder-/Rückseite sind produktionsbedingt. Bitte achten Sie darauf, dass wichtige Informationen 3 mm vom Rand entfernt stehen und legen Sie möglichst keine Weißränder oder farbige Ränder mit weniger als 3 mm Breite an.

! Bei Daten, die nicht unseren Vorgaben entsprechen, können wir keine Haftung für das Druckergebnis übernehmen.

Digital-Druck – Rechteck gewölbt Bierdeckel – OHNE RAND



Endformat 94 x 90 mm (Format / Größe des fertigen Produkts)

Hintergrundelemente (Farben / Bilder / Grafiken) müssen über den Rand des Endformats hinaus angelegt werden, um Blitzer (weiße Schneidkanten) zu vermeiden.

+ 2 mm Beschnittzugabe rundum (98 x 94 mm)

Bereich des Produkts, der bei der Weiterverarbeitung entfällt.