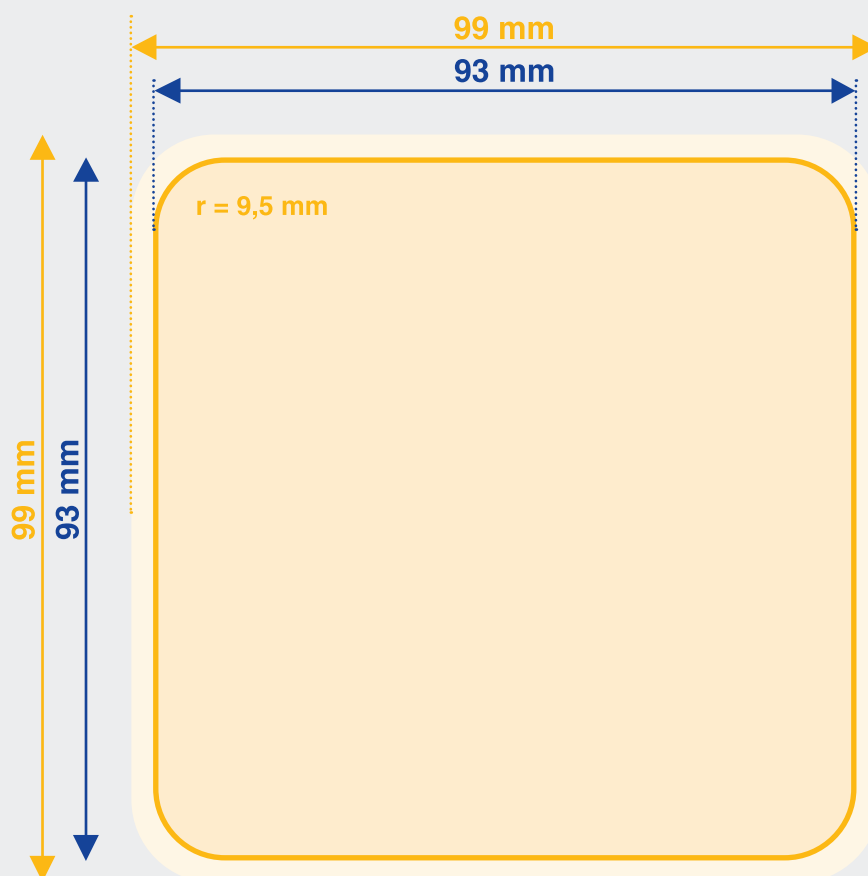


## Hier finden Sie wichtige Informationen, um Ihre eigene Datei optimal zu erstellen. (Trifft nur auf hochgeladene Dateien/Bilder zu.)

- Sie können zwischen verschiedenen Dateiformaten wählen: jpg / png / gif / pdf.
- Die max. Dateigröße beträgt 50 MB.
- Die Schriftgröße in Ihrer hochgeladenen Datei muss mindestens 12 Punkt bzw. eine Höhe von 4 mm haben, um eine gute Lesbarkeit zu gewährleisten. (Bitte berücksichtigen Sie dabei den Skalierungsfaktor nach Hochladen der Datei. Er muss mindestens 100% sein.)
- Die Auflösung der Datei muss mindestens 300 dpi oder bei Aufnahmen mit der Kamera mindestens 2 Mpix betragen.
- Keine Transparenzen.
- Keine Kommentare oder Formularfelder.
- Keine Verschlüsselungen (z.B. Kennwortschutz).
- Keine Ebenen.
- Achten Sie bitte bei QR-Codes auf eine ausreichende Größe. Je kleinteiliger der QR-Code angelegt ist, desto schlechter ist er lesbar.
- Standtoleranzen von +/- 1 mm Vorder-/Rückseite sind produktionsbedingt. Bitte achten Sie darauf, dass wichtige Informationen 3 mm vom Rand entfernt stehen und legen Sie möglichst keine Weißränder oder farbige Ränder mit weniger als 3 mm Breite an.

**!** Bei Daten, die nicht unseren Vorgaben entsprechen, können wir keine Haftung für das Druckergebnis übernehmen.

## OFFSET-DRUCK – Quadratischer Bierdeckel – OHNE RAND



### **Endformat 93 x 93 mm** (Format / Größe des fertigen Produkts)

Hintergrundelemente (Farben / Bilder / Grafiken) müssen über den Rand des Endformats hinaus angelegt werden, um Blitzer (weiße Schneidkanten) zu vermeiden.

### **+ 3 mm Beschnittzugabe rundum** (99 x 99 mm)

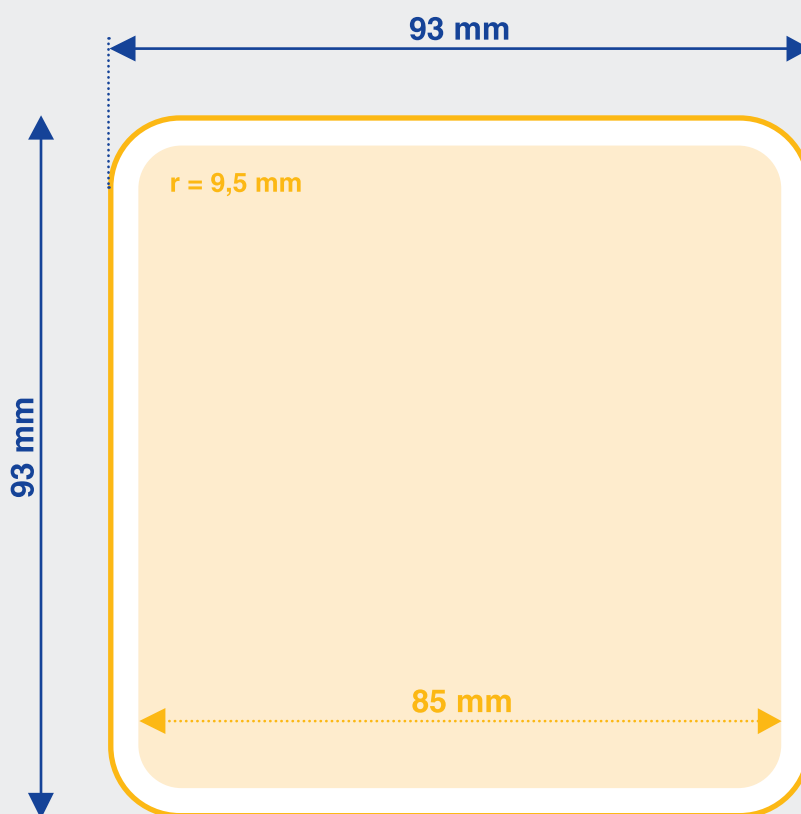
Bereich des Produkts, der bei der Weiterverarbeitung entfällt.

## Hier finden Sie wichtige Informationen, um Ihre eigene Datei optimal zu erstellen. (Trifft nur auf hochgeladene Dateien/Bilder zu.)

- Sie können zwischen verschiedenen Dateiformaten wählen: jpg / png / gif / pdf.
- Die max. Dateigröße beträgt 50 MB.
- Die Schriftgröße in Ihrer hochgeladenen Datei muss mindestens 12 Punkt bzw. eine Höhe von 4 mm haben, um eine gute Lesbarkeit zu gewährleisten. (Bitte berücksichtigen Sie dabei den Skalierungsfaktor nach Hochladen der Datei. Er muss mindestens 100% sein.)
- Die Auflösung der Datei muss mindestens 300 dpi oder bei Aufnahmen mit der Kamera mindestens 2 Mpix betragen.
- Keine Transparenzen.
- Keine Kommentare oder Formularfelder.
- Keine Verschlüsselungen (z.B. Kennwortschutz).
- Keine Ebenen.
- Achten Sie bitte bei QR-Codes auf eine ausreichende Größe. Je kleinteiliger der QR-Code angelegt ist, desto schlechter ist er lesbar.
- Standtoleranzen von +/- 1 mm Vorder-/Rückseite sind produktionsbedingt.

**!** Bei Daten, die nicht unseren Vorgaben entsprechen, können wir keine Haftung für das Druckergebnis übernehmen.

## OFFSET-DRUCK – Quadratischer Bierdeckel – MIT RAND



### Endformat 93 x 93 mm (Format / Größe des fertigen Produkts)

Hintergrundelemente (Farben / Bilder / Grafiken) müssen über den Rand des Endformats hinaus angelegt werden, um Blitzer (weiße Schneidkanten) zu vermeiden.

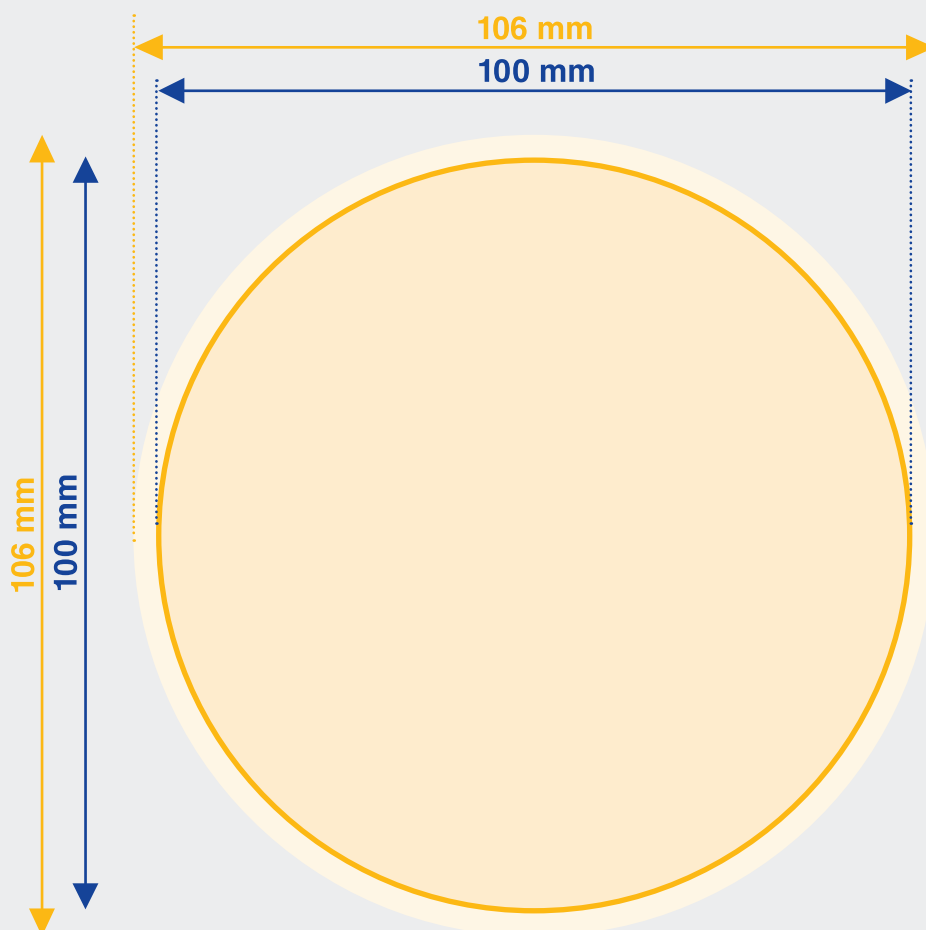
### Druckbild 85 x 85 mm + 4 mm Rand rundum

## Hier finden Sie wichtige Informationen, um Ihre eigene Datei optimal zu erstellen. (Trifft nur auf hochgeladene Dateien/Bilder zu.)

- Sie können zwischen verschiedenen Dateiformaten wählen: jpg / png / gif / pdf.
- Die max. Dateigröße beträgt 50 MB.
- Die Schriftgröße in Ihrer hochgeladenen Datei muss mindestens 12 Punkt bzw. eine Höhe von 4 mm haben, um eine gute Lesbarkeit zu gewährleisten. (Bitte berücksichtigen Sie dabei den Skalierungsfaktor nach Hochladen der Datei. Er muss mindestens 100% sein.)
- Die Auflösung der Datei muss mindestens 300 dpi oder bei Aufnahmen mit der Kamera mindestens 2 Mpix betragen.
- Keine Transparenzen.
- Keine Kommentare oder Formularfelder.
- Keine Verschlüsselungen (z.B. Kennwortschutz).
- Keine Ebenen.
- Achten Sie bitte bei QR-Codes auf eine ausreichende Größe. Je kleinteiliger der QR-Code angelegt ist, desto schlechter ist er lesbar.
- Standtoleranzen von +/- 1 mm Vorder-/Rückseite sind produktionsbedingt. Bitte achten Sie darauf, dass wichtige Informationen 3 mm vom Rand entfernt stehen und legen Sie möglichst keine Weißränder oder farbige Ränder mit weniger als 3 mm Breite an.

**! Bei Daten, die nicht unseren Vorgaben entsprechen, können wir keine Haftung für das Druckergebnis übernehmen.**

### Offset-Druck – Runder Bierdeckel 100 mm Ø – OHNE RAND



#### **Endformat 100 mm Ø** (Format / Größe des fertigen Produkts)

Hintergrundelemente (Farben / Bilder / Grafiken) müssen über den Rand des Endformats hinaus angelegt werden, um Blitzer (weiße Schneidkanten) zu vermeiden.

#### **+ 3 mm Beschnittzugab rundum** (106 mm Ø)

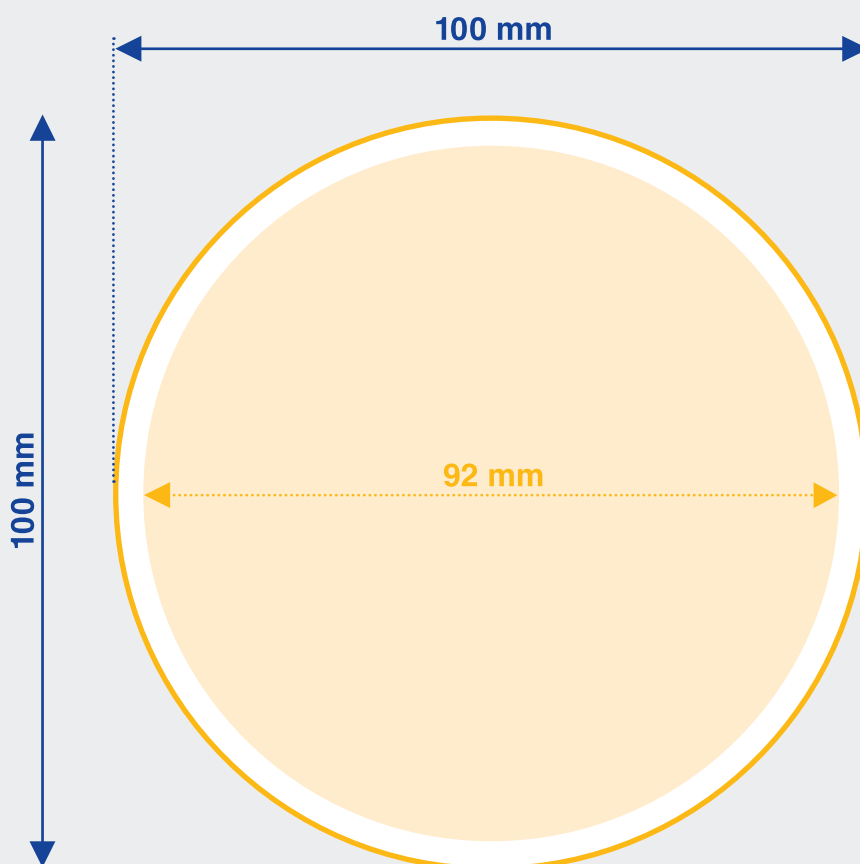
Bereich des Produkts, der bei der Weiterverarbeitung entfällt.

## Hier finden Sie wichtige Informationen, um Ihre eigene Datei optimal zu erstellen. (Trifft nur auf hochgeladene Dateien/Bilder zu.)

- Sie können zwischen verschiedenen Dateiformaten wählen: jpg / png / gif / pdf.
- Die max. Dateigröße beträgt 50 MB.
- Die Schriftgröße in Ihrer hochgeladenen Datei muss mindestens 12 Punkt bzw. eine Höhe von 4 mm haben, um eine gute Lesbarkeit zu gewährleisten. (Bitte berücksichtigen Sie dabei den Skalierungsfaktor nach Hochladen der Datei. Er muss mindestens 100% sein.)
- Die Auflösung der Datei muss mindestens 300 dpi oder bei Aufnahmen mit der Kamera mindestens 2 Mpix betragen.
- Keine Transparenzen.
- Keine Kommentare oder Formularfelder.
- Keine Verschlüsselungen (z.B. Kennwortschutz).
- Keine Ebenen.
- Achten Sie bitte bei QR-Codes auf eine ausreichende Größe. Je kleinteiliger der QR-Code angelegt ist, desto schlechter ist er lesbar.
- Standtoleranzen von +/- 1 mm Vorder-/Rückseite sind produktionsbedingt.

**!** Bei Daten, die nicht unseren Vorgaben entsprechen, können wir keine Haftung für das Druckergebnis übernehmen.

### Offset-Druck – Runder Bierdeckel 100 mm Ø – MIT RAND



#### Endformat 100 mm Ø (Format / Größe des fertigen Produkts)

Hintergrundelemente (Farben / Bilder / Grafiken) müssen über den Rand des Endformats hinaus angelegt werden, um Blitzer (weiße Schneidkanten) zu vermeiden.

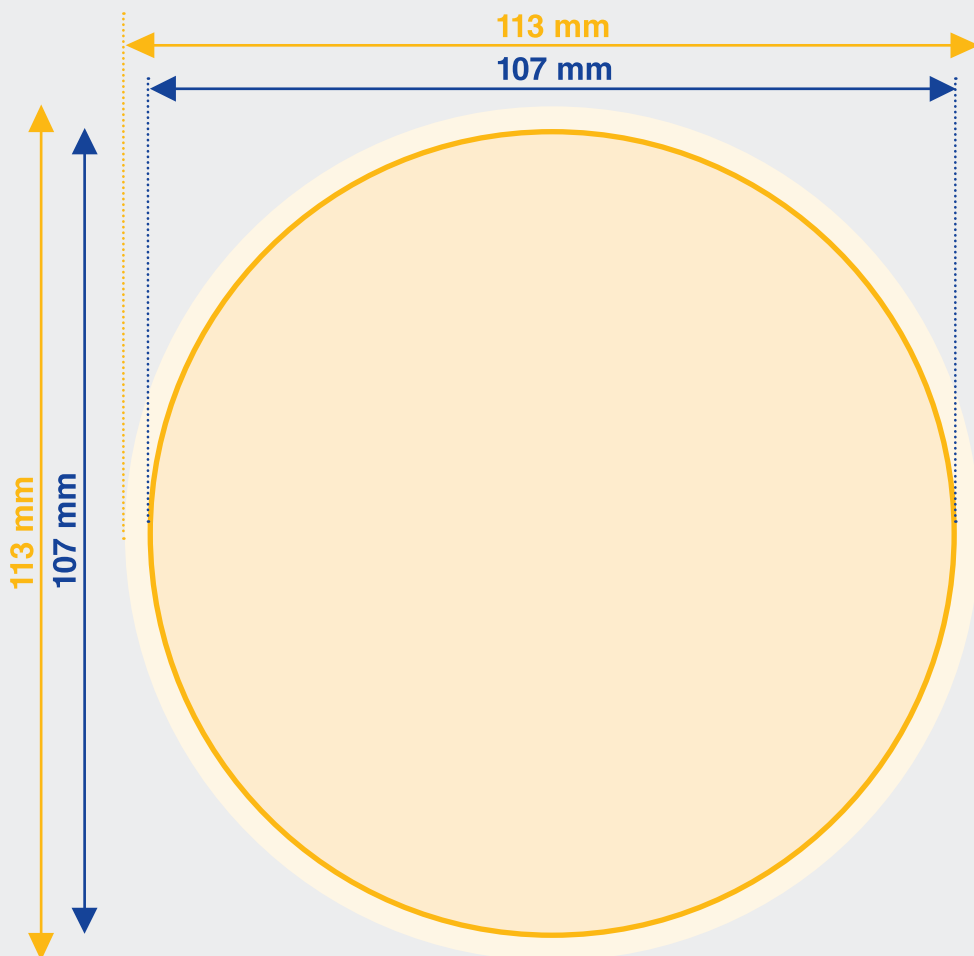
#### Druckbild 92 mm Ø + 4 mm Rand rundum

## Hier finden Sie wichtige Informationen, um Ihre eigene Datei optimal zu erstellen. (Trifft nur auf hochgeladene Dateien/Bilder zu.)

- Sie können zwischen verschiedenen Dateiformaten wählen: jpg / png / gif / pdf.
- Die max. Dateigröße beträgt 50 MB.
- Die Schriftgröße in Ihrer hochgeladenen Datei muss mindestens 12 Punkt bzw. eine Höhe von 4 mm haben, um eine gute Lesbarkeit zu gewährleisten. (Bitte berücksichtigen Sie dabei den Skalierungsfaktor nach Hochladen der Datei. Er muss mindestens 100% sein.)
- Die Auflösung der Datei muss mindestens 300 dpi oder bei Aufnahmen mit der Kamera mindestens 2 Mpix betragen.
- Keine Transparenzen.
- Keine Kommentare oder Formularfelder.
- Keine Verschlüsselungen (z.B. Kennwortschutz).
- Keine Ebenen.
- Achten Sie bitte bei QR-Codes auf eine ausreichende Größe. Je kleinteiliger der QR-Code angelegt ist, desto schlechter ist er lesbar.
- Standtoleranzen von +/- 1 mm Vorder-/Rückseite sind produktionsbedingt. Bitte achten Sie darauf, dass wichtige Informationen 3 mm vom Rand entfernt stehen und legen Sie möglichst keine Weißränder oder farbige Ränder mit weniger als 3 mm Breite an.

**!** Bei Daten, die nicht unseren Vorgaben entsprechen, können wir keine Haftung für das Druckergebnis übernehmen.

### Offset-Druck – Runder Bierdeckel 107 mm Ø – OHNE RAND



#### **Endformat 107 mm Ø** (Format / Größe des fertigen Produkts)

Hintergrundelemente (Farben / Bilder / Grafiken) müssen über den Rand des Endformats hinaus angelegt werden, um Blitzer (weiße Schneidkanten) zu vermeiden.

#### **+ 3 mm Beschnittzugabe rundum** (113 mm Ø)

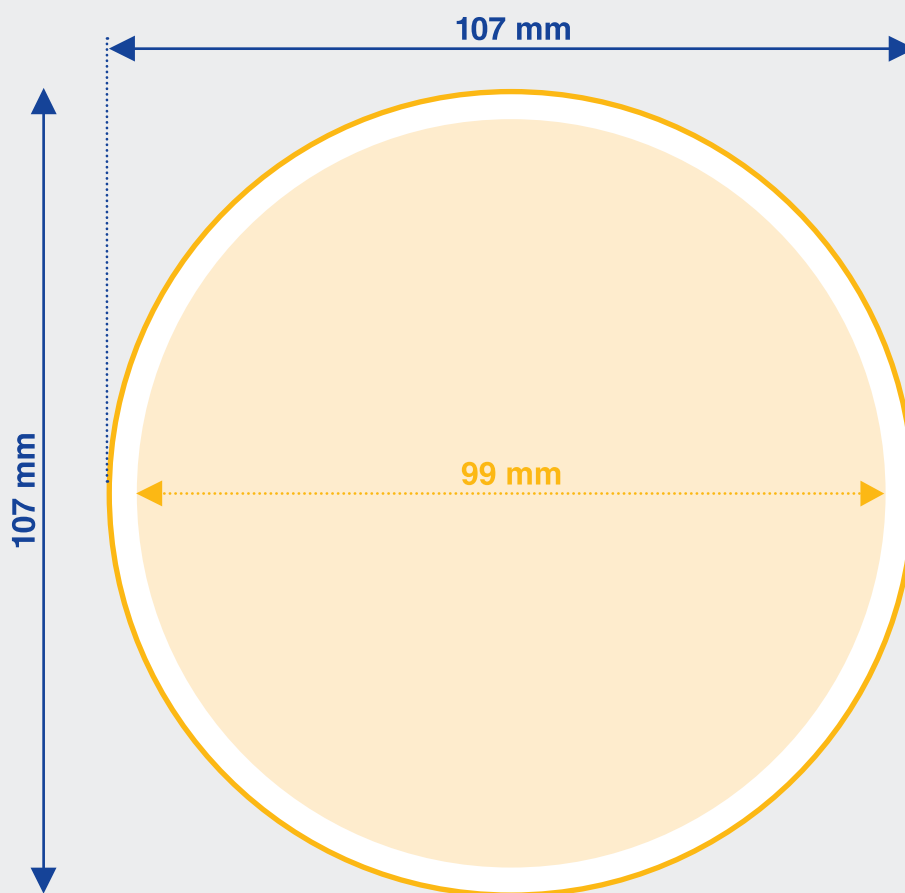
Bereich des Produkts, der bei der Weiterverarbeitung entfällt.

## Hier finden Sie wichtige Informationen, um Ihre eigene Datei optimal zu erstellen. (Trifft nur auf hochgeladene Dateien/Bilder zu.)

- Sie können zwischen verschiedenen Dateiformaten wählen: jpg / png / gif / pdf.
- Die max. Dateigröße beträgt 50 MB.
- Die Schriftgröße in Ihrer hochgeladenen Datei muss mindestens 12 Punkt bzw. eine Höhe von 4 mm haben, um eine gute Lesbarkeit zu gewährleisten. (Bitte berücksichtigen Sie dabei den Skalierungsfaktor nach Hochladen der Datei. Er muss mindestens 100% sein.)
- Die Auflösung der Datei muss mindestens 300 dpi oder bei Aufnahmen mit der Kamera mindestens 2 Mpix betragen.
- Keine Transparenzen.
- Keine Kommentare oder Formularfelder.
- Keine Verschlüsselungen (z.B. Kennwortschutz).
- Keine Ebenen.
- Achten Sie bitte bei QR-Codes auf eine ausreichende Größe. Je kleinteiliger der QR-Code angelegt ist, desto schlechter ist er lesbar.
- Standtoleranzen von +/- 1 mm Vorder-/Rückseite sind produktionsbedingt.

**!** Bei Daten, die nicht unseren Vorgaben entsprechen, können wir keine Haftung für das Druckergebnis übernehmen.

### Offset-Druck – Runder Bierdeckel 107 mm Ø – MIT RAND



#### **Endformat 107 mm Ø** (Format / Größe des fertigen Produkt)

Hintergrundelemente (Farben / Bilder / Grafiken) müssen über den Rand des Endformats hinaus angelegt werden, um Blitzer (weiße Schneidkanten) zu vermeiden.

#### **Druckbild 99 mm Ø + 4 mm Rand rundum**